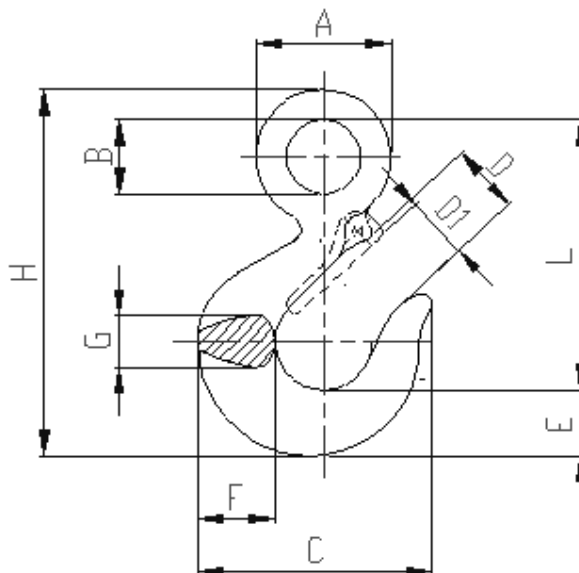


Eye Hook Datasheet



Carbon steel CLASS 4		Alloy steel CLASS 8		Size										Weight kg
Code	WLL t.	Code	WLL t.	A mm	B mm	C mm	D mm	D1 mm	E mm	F mm	G mm	H mm	L mm	
F231	0,8	101010AS	1,25	38	19	73	24	20	20	21	15	110	82	0,27
F232	1	101015AS	1,6	45	25	79	26	22	22	24	18	125	93	0,4
F233	1,6	101020AS	2,5	52	28	92	27	23	27	30	20	141	103	0,55
F234	2	101030AS	3,2	61	32	105	32	27	30	34	23	166	120	0,83
F235	3,2	101045AS	5,4	75	40	125	38	32	38	41	29	201	147	1,9
F236	5	101070AS	8	97	51	165	48	41	46	53	42	256	187	3,9
*	7,5	101110AS	11,5	122	64	194	58	50	58	67	46	318	230	6,2
*	10	101150AS	16	136	72	221	65	58	66	75	58	355	256	10,5
*	15	101200AS	22	168	90	282	85	78	77	90	63	435	318	17,5

* = not stocked but available on request